

# Solintal



## DEPÓSITOS Y ALJIBES

PARA MINERÍA Y AGRICULTURA

### ***BOWSERS***

***FOR MINING AND AGRICULTURE***



*Expertos en soluciones personalizadas*

SOLINTAL es una empresa industrial con 60 años de experiencia, líder en fabricación y suministro de implementos para minería y obra pública.

*SOLINTAL is an industrial company with 60 years of experience; a leader in the manufacture and supply of industrial components, auxiliary equipment for mining and public works.*

**WE TURN**

**YOUR PROJECTS INTO REALITY**



**SOLUCIONES PERSONALIZADAS BAJO PEDIDO**  
*CUSTOM, MADE-TO-ORDER SOLUTIONS*

Desde 20.000 hasta 180.000 litros de capacidad sobre cualquier tipo de chasis.  
From 20,000 to 180,000 litres capacity on all kinds of chassis.



**DISEÑOS Y TERMINACIONES PARA DIFERENTES USOS Y APLICACIONES**  
*DESIGNS AND FINISHES SUITED TO DIFFERENT USES AND APPLICATIONS*

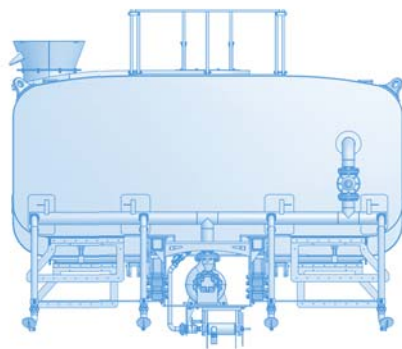
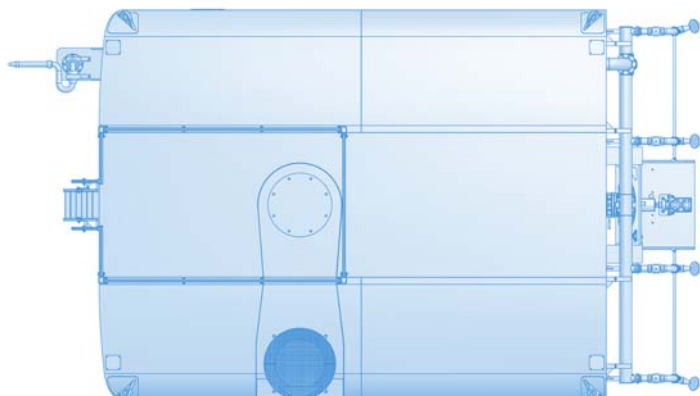
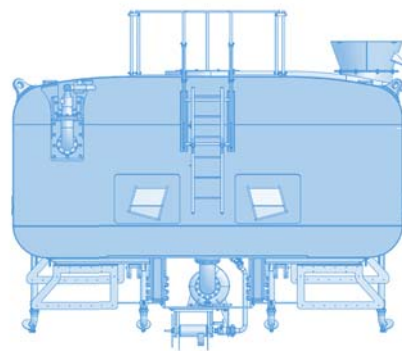
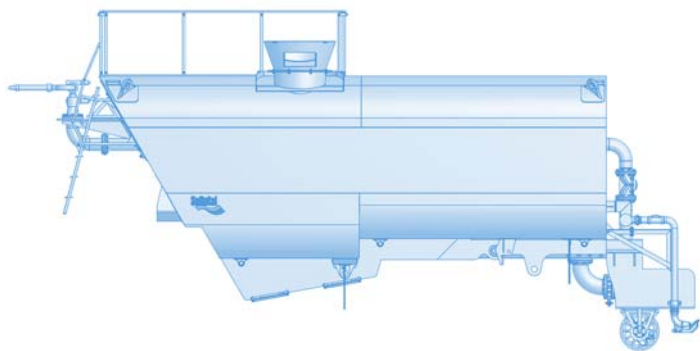




- Rompeolas interno  
*Internal wave-breaker*
- Dos bocas de llenado  
*Two openings for filling*
- Tipo de riego: con cañón y aspersores  
*Watering type*
  - Sistema lanza agua (cañón)  
*Water cannon*
  - Aspersores (cabezas rociadoras con válvulas)  
*Sprayers (sprinkler heads with valves)*
- Bomba de agua  
*Water pump*
- Sistema de manejo y control desde la cabina del camión  
*Drive and control system from the truck cabin*
- Tuberías en acero inoxidable  
*Piping made from stainless steel*
- Diferentes acabados y tratamientos en función del pH del agua  
*Different finishes and treatments according to the pH level of the water*
- Motor autónomo para la bomba (hidráulico o térmico diésel).  
*Independent pump motor (hydraulic or diesel)*
- Capacidad de riego con el camión apagado  
*Ability to water with truck turned off*

**Solintal**





Le asesoramos para elegir el depósito o aljibe que necesite: estudiamos las necesidades específicas de cada cliente y ofrecemos soluciones personalizadas.

*We help you to choose the deposit or tank you need: we study the specific needs of every customer and offer tailor-made solutions.*



C/ De la Pelaya, 10 – Pol. Ind. Río de Janeiro - 28110 – Algete (Madrid) – SPAIN

Tel.: (+34) 916 620 429 - (+34) 916 620 587 – Fax: (+34) 916 620 301

[comercial@solintal.es](mailto:comercial@solintal.es)

[www.solintal.com](http://www.solintal.com)

